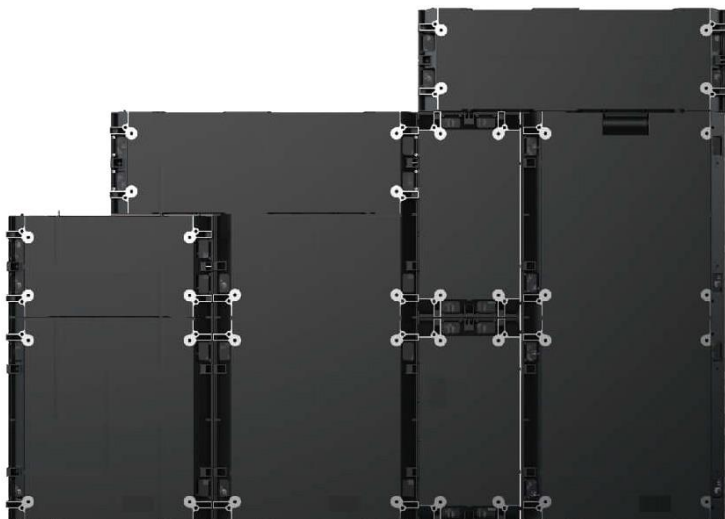


CUSTOM

Ecran Fixe Indoor
Front service
Customisable

CUSTOM

Ecran Fixe Indoor
Front service Customisable



Points forts

- Maintenance avant totale
- Facilité d'installation
- Fréquence de rafraîchissement
- Production sur mesure

LEDCAST
SCREEN & DESIGN

	1,5	1,9	2,6
Module LED			
Pitch	1,56	1,95	2,6
Type LED	SMD1212	SMD1515	SMD2020
Taille module (L x H) en mm	250x250	250x250	250x250
Résolution module	160*160	128*128	96*96
Densité pixels (pixels/m2)	409 600	262 144	147 456
Luminosité	1 000 nits	1 200 nits	1 200 nits
Fréquence de rafraîchissement	≥ 2 880		
Dalle LED			
Dimensions cabinet (LxHxP) en mm	500*1000/500*750/500*500/500*250/1000*250/750*250 (47P)		
Châssis	Fonte d'aluminium		
Maintenance	Avant Totale		
Poids (kg/pce)	11.2/8.5/6.5/3.5/6.4/5		
Consommation moy/max /m²	200/600W		
Paramètres techniques			
Angle de vision (H/V)	140°/140°		
Distance de lisibilité conseillée (m)	≥ 2	≥ 2,5	
Carte de réception	Novastar /dernière génération		
Température de fonctionnement	0 ~ 40°C		
Température de stockage	-40°C ~ +85°C		
Tolérance à l'humidité	10 ~ 90% RH		
Indice de protection	IP30/30		
Connexions	Seetronic		
Certifications	CE		
Durée de vie à 50% luminosité	>100 000 hrs		
Garantie	3 ans retour atelier		

S H O W R O O M
11 rue Riant 93200 SAINT-DENIS
www.ledcast.fr

(*) existe en toutes dimensions multiples de 250mm (250-500-750-1000-1250mm)